



Versatilidad, calidad y máxima eficiencia

La sopladora más versátil del mercado. Pensada para producciones que requieren de gran flexibilidad y eficacia, esta máquina de alto nivel técnico ofrece un amplio abanico de posibilidades de regulación y permite su adaptación, de la forma más precisa, a la fabricación de cualquier tipo de envases especiales de alta calidad: de boca ancha, ovales y asimétricos, cuellos orientados... Su facilidad en el cambio de formato garantiza, como ninguna, una elevada eficiencia en producciones con múltiples cambios de envases.

Nº de moldes 2

Producciones entre 2.200 - 2.800 bph
(en función del formato de la botella)

Tamaño Botella Formatos entre 200 y 3.000ml
Diámetro máx. de 105mm y altura máx. de 335mm

Tamaño Preforma Diámetro interno de cuello mín. de 14mm. y máximo de 42mm

Red Eléctrica (Alimentación) Tensión de entrada trifásica 440V a 50Hz
Potencia total instalada de 80kW
Potencia media consumida de 30kW

Aire Alta Presión Caudal requerido de 120-292 m³/h a 40 bar de presión
Requiere de aire seco, frío y libre de lubricación

Aire Baja Presión Caudal requerido de 40m³/h a 6-10 bar de presión
Requiere de aire seco

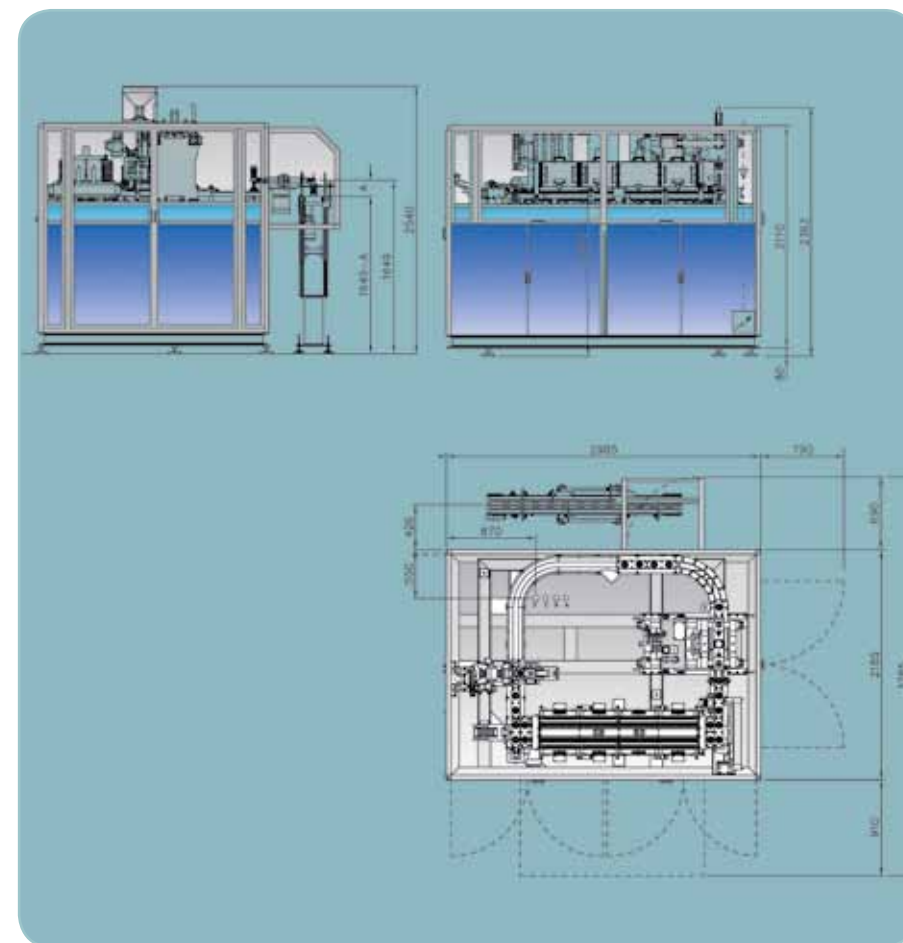
Agua Potencia de refrigeración requerida de 18.000 Kcal/h
entre 6-10°C de temperatura a 3-5 bar de presión

Horno 4 módulos calefactores activos, 2 de reserva divididos
en 8 niveles, con una potencia total de 60kW
Potencia media consumida de 25kW

Sistema de transporte 40 unidades de transporte de 280x80mm

Dimensiones Largo: 2,985m
Ancho: 2,185m
Altura: 2,54m

Peso aprox. de 7.500Kg



Opciones técnicas

